



### ◆ 特性

- 宽电压输入：180-240V
- 保护种类：输出过载/输出过流/输出短路
- 3道全功能测试，100%满载老化
- 全部使用105℃长寿命电解电容
- 高效率，长寿命和高信赖性
- 工作环境温度高达60℃
- LED电源指示灯
- 3年质保

### ◆ 应用

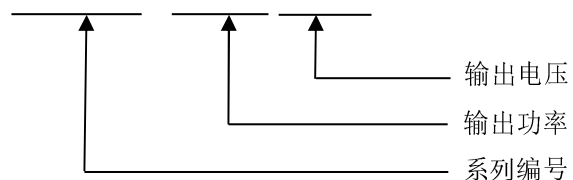
- 工业自动化
- 工业控制系统
- 机械和电气设备
- 电子仪器、设备和装置

### ◆ 描述

NW611-W3000 系列是一款标准型单路开关电源；常用输出电压：24V/36V/48V 等，可接受客户需求电压定制，效率高达90%。

### ◆ 型号编码

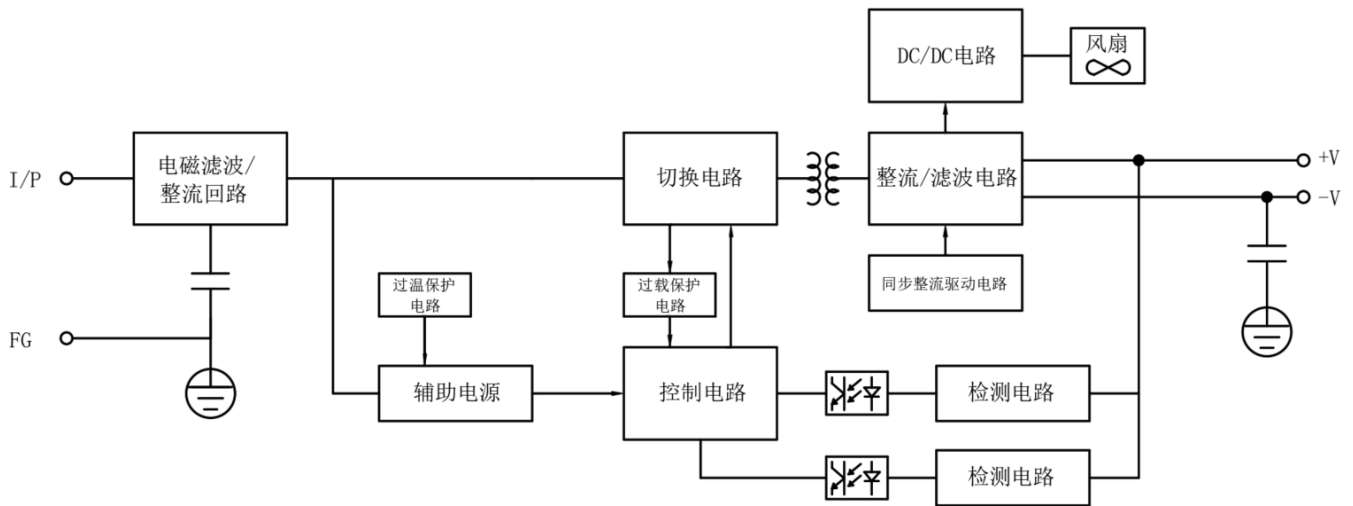
**NW611-W3000U48**



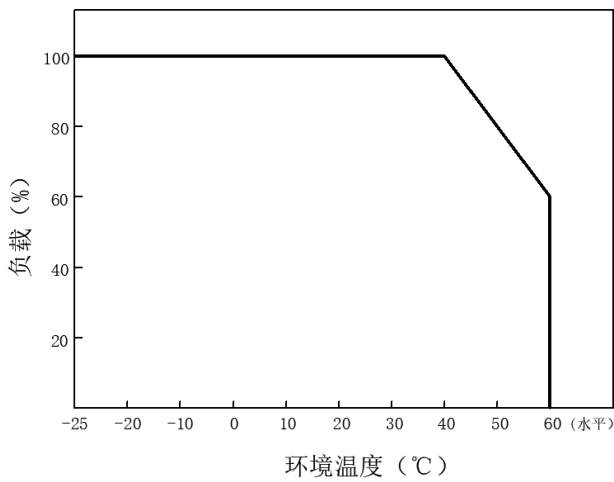
**◆ 电气性能**

型号	NW611-W3000U48	
输出	直流电压	48V
	额定电流	62.5A
	电流范围	0~62.5A
	额定功率	3000W
	纹波与噪声(最大) 备注 2	300mVp-p
	电压范围	47.5~48.5V
	电压精度 备注 3	±1%
	线性调整率 备注 4	±1%
	负载调整率 备注 5	±1%
	启动、上升时间	960ms, 250ms/230VAC (满载时)
	保持时间	35ms/230VAC (满载时)
输入	电压范围	180-240VAC
	频率范围	50Hz
	功率因素	PF≥0.75 (230V 满载时)
	效率 (Typ.)	90%
	交流电流	20A/230VAC
	浪涌电流	冷启动 68A/230VAC
	漏电流	<1mA/240VAC
保护	过负载	额定输出功率的 1.4 倍
	过电压	/
	过温度	保护模式:关断输出电压, 温度下降后可自动恢复
环境	工作温度	-25°C ~ +60°C(请参考"减额曲线")
	工作湿度	10~90% RH, 无冷凝
	储存温度、湿度	-40~+85°C, 10~95% RH
	温度系数	±0.03%/°C (0~50°C)
	耐振动	10~500Hz, 5G 10 分钟/周期, X、Y、Z 各 60 分钟
安规和电磁兼容	安全规范	常规
	耐压	I/P-O/P:1.5KVAC I/P-FG:1.5KVAC O/P-FG:0.5KVAC
	绝缘阻抗	I/P-O/P, I/P-FG, O/P-FG:100M Ohms/500VDC/ 25°C/ 70% RH
	电磁兼容发射	常规
	电磁兼容抗扰度	常规
其他	MTBF	≥100Khrs
	尺寸	312*208*69.5mm (L*W*H)
	包装	/
备注	1. 如未特别说明, 所有规格参数均在输入为 230VAC、额定负载、25°C 环境温度下进行量测。 2. 纹波和噪声测量方法: 使用一条 12"双绞线, 同时终端要并联 0.1uf 和 47uf 的电容, 在 20MHZ 带宽下进行量测。 3. 精度: 包含设定误差、线性调整率和负载调整率。 4. 线性调整率测量方法: 在额定负载下,从低电压到高电压测试。 5. 负载调整率测量方法: 从 0%到 100%额定负载。 6. 启动时间是在冷启动状态下测得, 快速频繁开关机可能会使启动时间增长。 7. 请在海拔 2000 米以下使用	

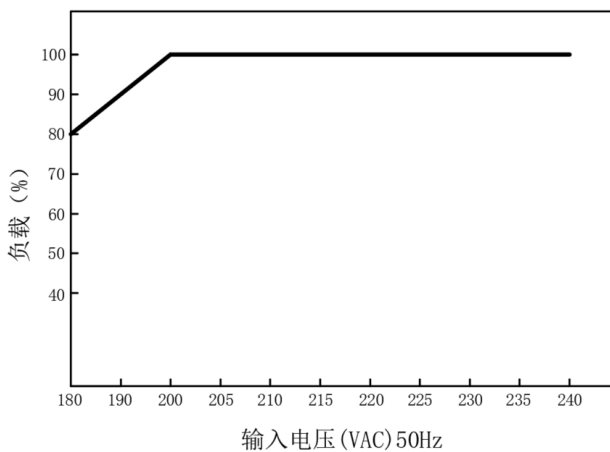
◆ 方框图



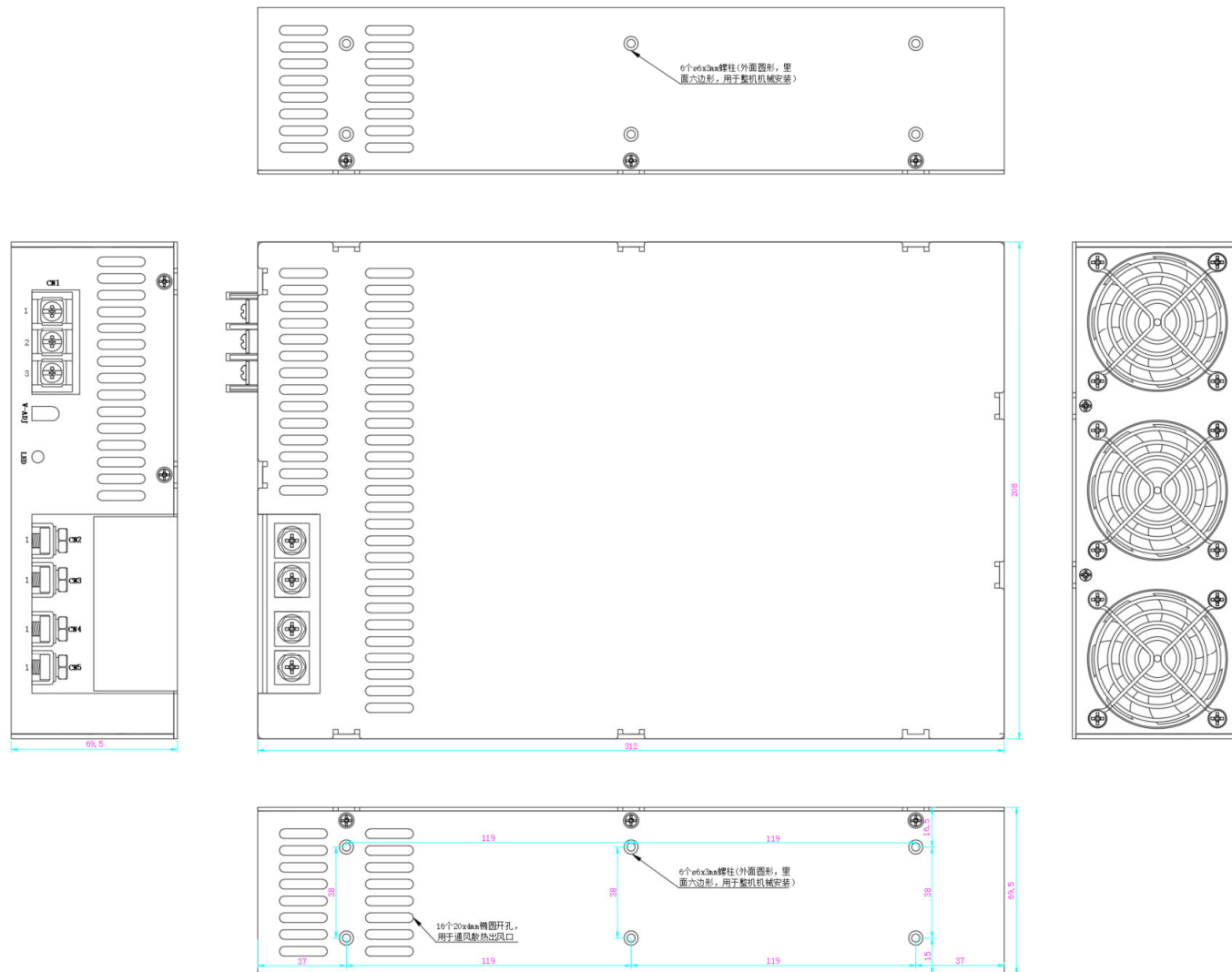
◆ 降额曲线



◆ 静态曲线



◆ 结构尺寸



交流输入端子(CN1)脚位定义

引脚编号	引脚功能
1	AC/L
2	AC/N
3	⏏

直流输出端子(CN2/CN3/CN4/CN5)脚位定义

引脚编号	端子位号	引脚功能
1	CN4/CN5	DC OUTPUT +V
1	CN2/CN3	DC OUTPUT -V