



◆ 特性

- 全范围宽电压输入
- 具有主动式 PFC 功能
- 保护种类：输出过载/输出过流/输出短路/过温度
- 3道全功能测试，100%满载老化
- 全部使用 105°C 长寿命电解电容
- 高效率，长寿命和高信赖性
- 工作环境温度高达 60°C
- LED 电源指示灯
- 3 年质保

◆ 应用

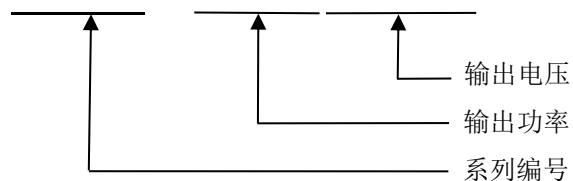
- 舞台灯光
- 美容仪器

◆ 描述

NW196-W1000 系列是一款定制型双路开关电源；灵活的电压组合输出，辅路可提供最大 5A 供电；双路输出电压：24V+12V/36V+12V/48+12V/48V+24V 等；可接受客户需求电压定制；效率高达 93%。

◆ 型号编码

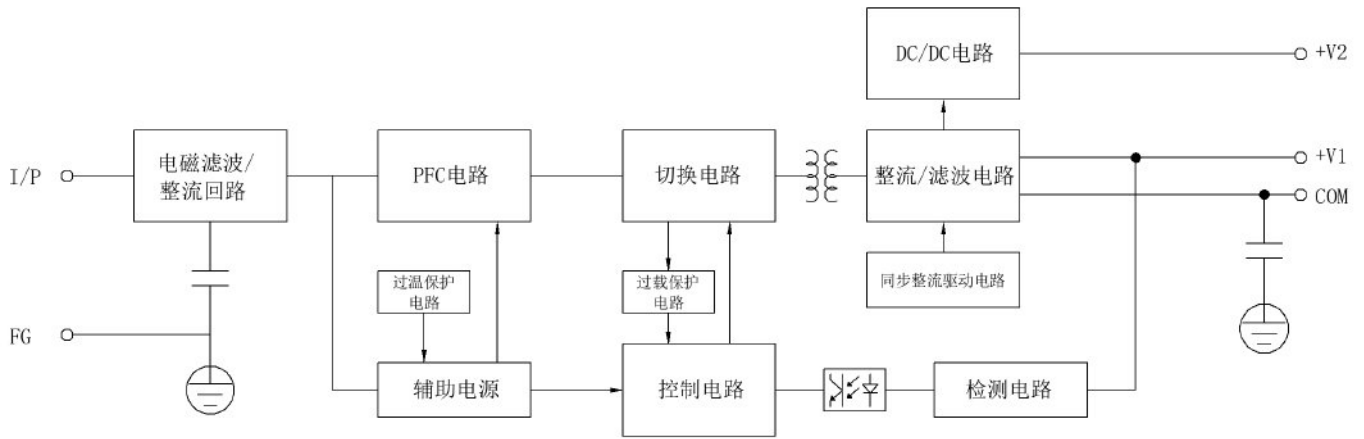
NW196-W1000U24&12



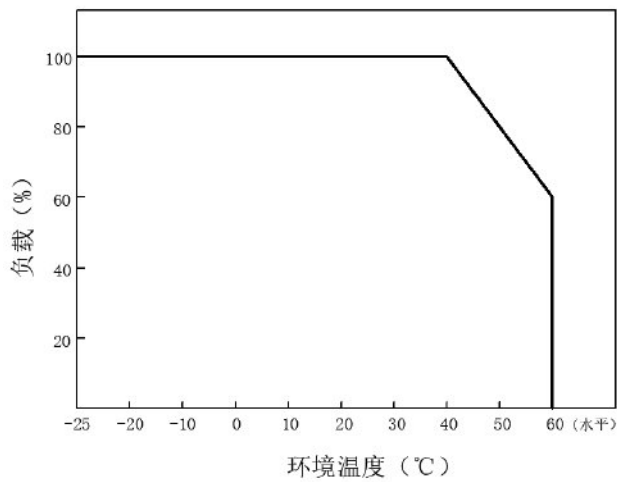
◆ 电气性能

型号		NW196- W1000U24&12		NW196- W1000U36&12		NW196- W1000U48&12		NW196- W1000U48&24		
输出	输出通道	CH1	CH2	CH1	CH2	CH1	CH1	CH1	CH2	
	直流电压	24V	12V	36V	12V	48V	12V	48V	24V	
	额定电流	39.1A	5A	26.1A	5A	19.6A	5A	18.3A	5A	
	电流范围	0~39.1A	0~5A	0~26.1A	0~5A	0~19.6A	0~5A	0~18.3A	0~5A	
	额定功率	1000W		1000W		1000W		1000W		
	纹波与噪声(最大) 备注2	240 mVp-p	100 mVp-p	300 mVp-p	100 mVp-p	460 mVp-p	100 mVp-p	460 mVp-p	160 mVp-p	
	电压调整范围	CH1:23~25V		CH1:35~37V		CH1:47~49V		CH1:47~49V		
	电压精度 备注3	±1.5%	±1%	±1%	±1%	±1%	±1%	±1%	±1%	
	线性调整率 备注4	±0.5%	±0.2%	±0.5%	±0.2%	±0.5%	±0.2%	±0.5%	±0.2%	
	负载调整率 备注5	±1%	±0.5%	±0.5%	±0.5%	±0.5%	±0.5%	±0.5%	±0.5%	
	启动、上升时间	80ms, 20ms/230VAC 130ms,15ms/115VAC(满载时)								
	保持时间	18ms/230VAC 18ms/115VAC(满载时)								
输入	电压范围	90-264VAC								
	频率范围	47—63Hz								
	功率因素	PF≥0.95/230VAC PF≥0.99/115VAC(满载时)								
	效率 (Typ.)	91.5%		92.5%		93%		93%		
	交流电流	10A/115VAC 5A/230VAC								
	浪涌电流	冷启动 35A/115VAC 55A/230VAC								
	漏电流	100mA/240VAC								
保护	过负载	额定输出功率的 110~140%，打嗝模式，负载异常条件移除后可自动恢复								
	过电压	/								
	过温度	保护模式:关断输出电压，温度下降后可自动恢复								
环境	工作温度	-25C°~+60C°(请参考"减额曲线")								
	工作湿度	10~90% RH，无冷凝								
	储存温度、湿度	-40~+85C°，10~95% RH								
	温度系数	±0.03%/C° (0~50C°)								
	耐振动	10~500Hz, 5G 10 分钟/周期, X、Y、Z 各 60 分钟								
安规和 电磁兼容	安全规范	常规								
	耐压	I/P-O/P:2KVAC I/P-FG:1.5KVAC O/P-FG:0.5KVAC								
	绝缘阻抗	I/P-O/P, I/P-FG, O/P-FG:100M Ohms/500VDC/ 25C°/ 70% RH								
	电磁兼容发射	常规								
	电磁兼容抗扰度	常规								
其他	MTBF	≥100Khrs								
	尺寸 (外壳)	210*89*45mm (L*W*H)								
	包装	/								
备注	1. 如未特别说明，所有规格参数均在输入为 230VAC、额定负载、25C°环境温度下进行量测。 2. 纹波和噪声测量方法：使用一条 12"双绞线，同时终端要并联 0.1uf 和 47uf 的电容，在 20MHZ 带宽下进行量测。 3. 精度：包含设定误差、线性调整率和负载调整率。 4. 线性调整率测量方法：在额定负载下,从低电压到高电压测试。 5. 负载调整率测量方法：从 0%到 100%额定负载。 6. 启动时间是在冷启动状态下测得，快速频繁开关机可能会使启动时间增长。 7. 请在海拔 2000 米以下使用									

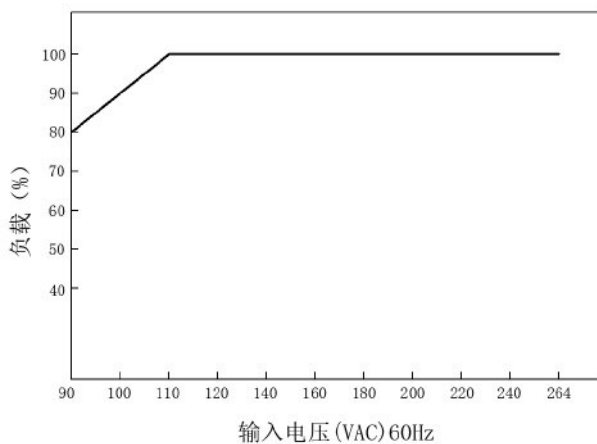
◆ 方框图



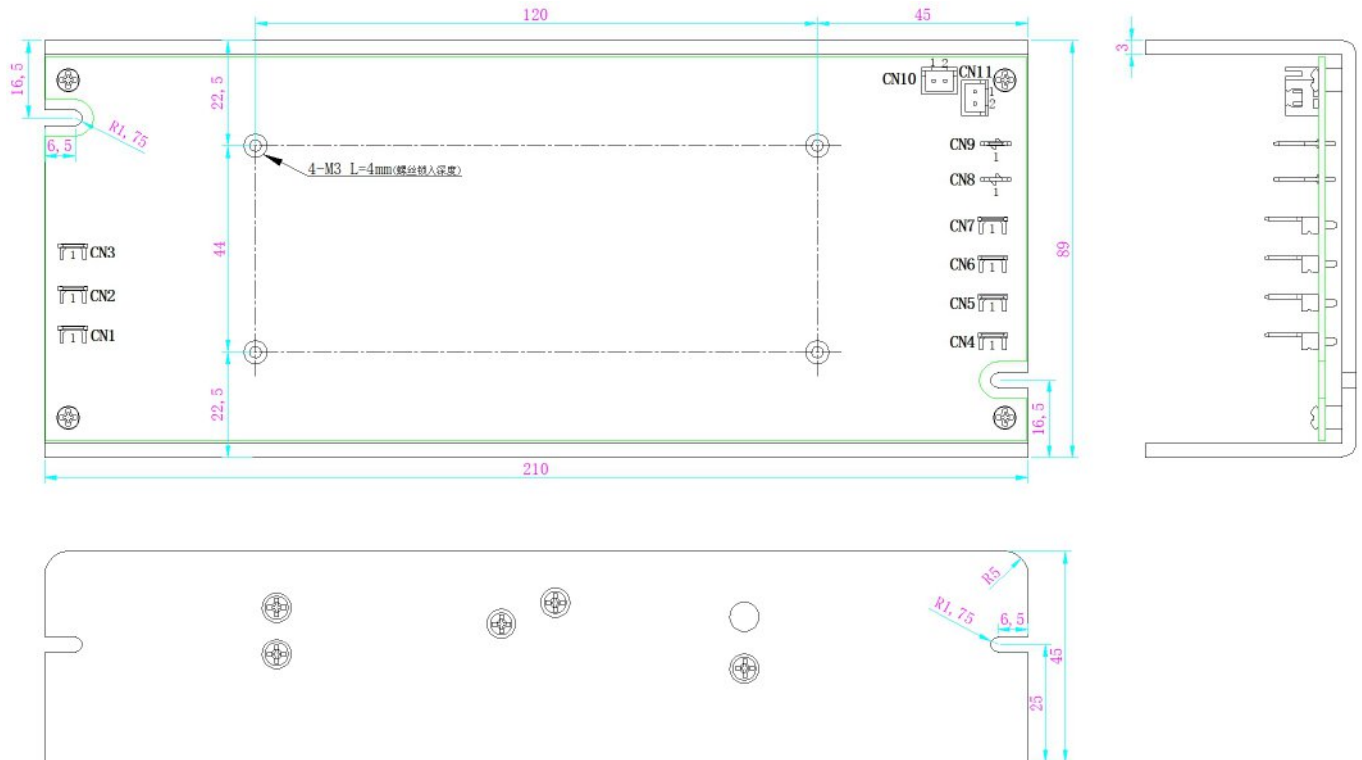
◆ 降额曲线



◆ 静态曲线



◆ 结构尺寸



交流输入端子脚位定义

端子位号	引脚编号	引脚功能
CN1	1	AC/L
CN2	1	AC/N
CN3	1	⏏

直流输出端子脚位定义

端子位号	引脚编号	引脚功能
CN4,5	1	DC OUTPUT +V1
CN6,7	1	DC OUTPUT COM

DC 输出端子脚位定义

端子位号	引脚编号	引脚功能
CN9	1	DC OUTPUT COM
CN8	1	DC OUTPUT +V2

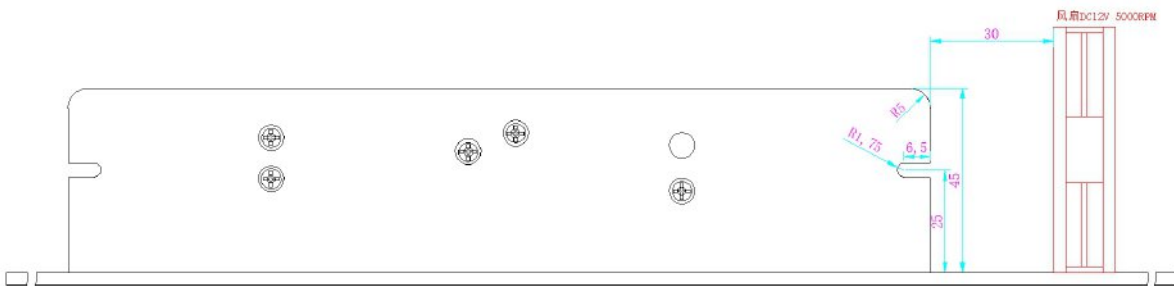
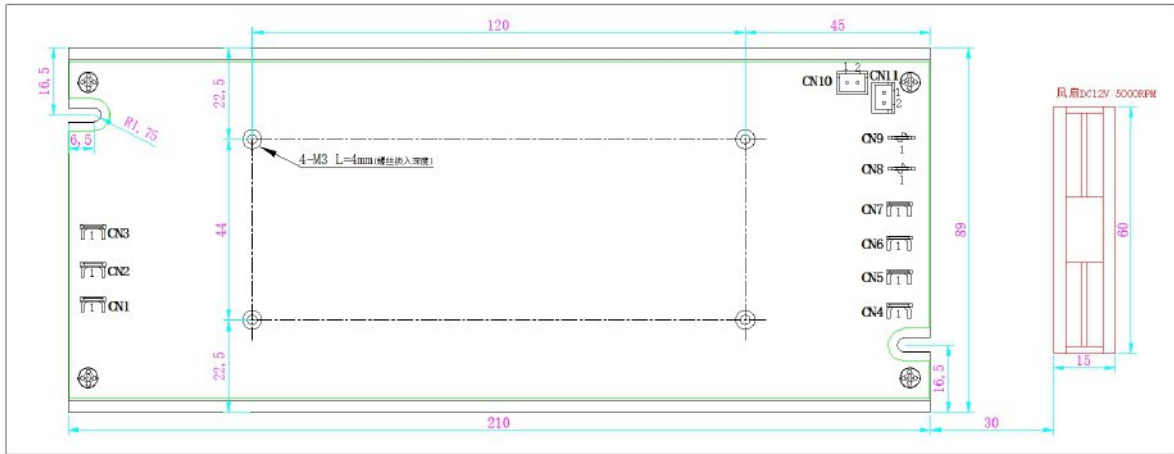
DC 输出连接器(CN10/11)脚位定义

引脚编号	引脚功能
1	DC OUTPUT +V2
2	DC OUTPUT COM

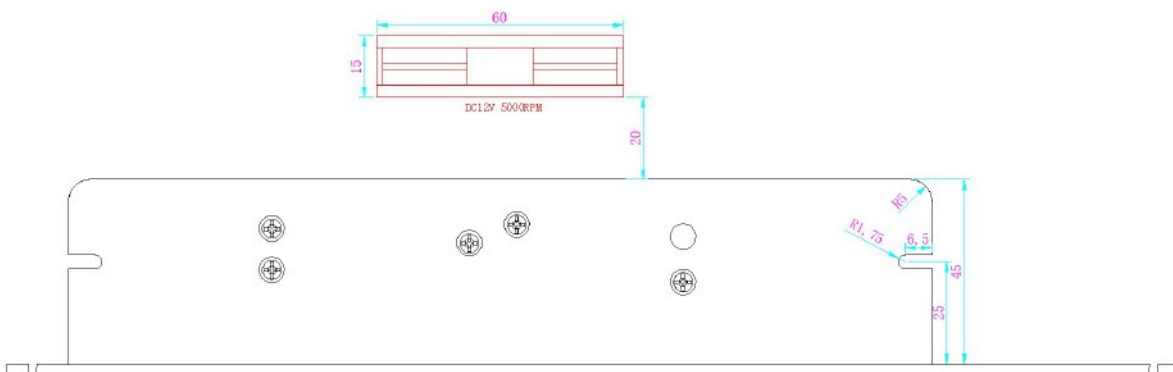
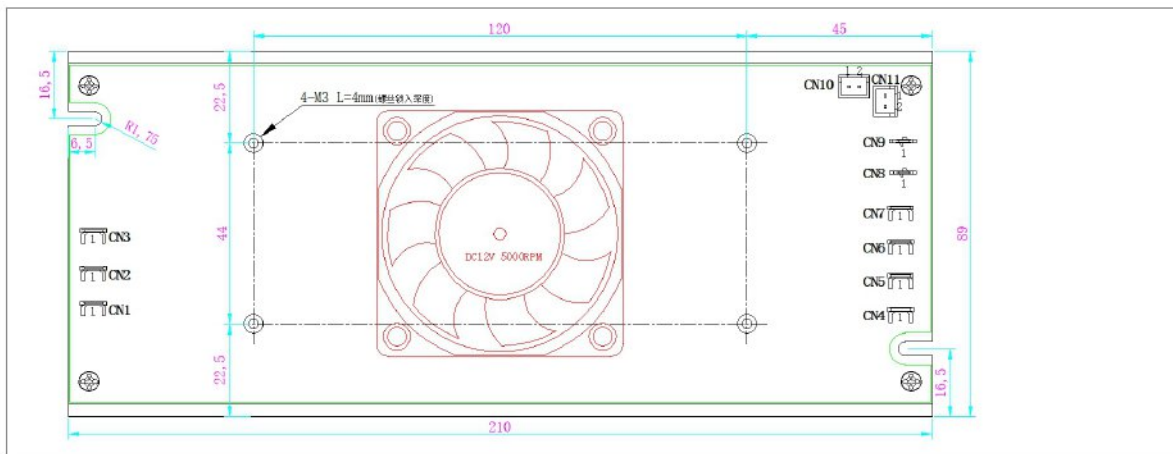
◆ 安装图 (辅助散热)

为了符合“降额曲线”和“静态曲线”，NW196-W1000 系列必须安装辅助散热风扇，建议风扇大小与安装位置如下

安装方式一：以 60*15mm DC 12V 5000RPM 风扇为例，将风扇置立于直流输出端右侧 30mm 处；



安装方式二：以 60*15mm DC 12V 5000RPM 风扇为例，将风扇安装于电源中间上方 20mm 处；



注：直流风扇电压的选择可根据选择的电源电压适配，或选择外部供电电压来适配风扇电压。